

RANGE HOOD

USER MANUAL

Model No: OIF130 / OIF136

HOTTE DE CUISINIÈRE

MANUEL DE L'UTILISATEUR


Modèle n° : OIF130 / OIF136

READ AND SAVE THESE INSTRUCTIONS MANUAL

CONTENTS

IMPORTANT SAFETY INSRRUCTIONS	1-2
INSTALLATION REQUIREMENT.....	3
INSTALLATION PROCEDURES.....	4-6
OPERATING INSTRUCTION.....	7
MAINTENANCE.....	8
TO REPLACE LIGHT	8
MAIN PARTS NAME	9-11

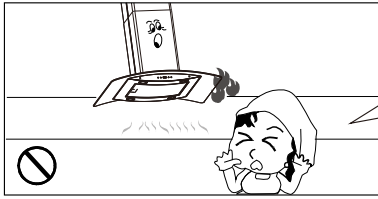


Please note that this product is marked with this  symbol: According to Wstate of Electrical and Electronic Equipment (WEEE) directive, WEEE should be separately collected and treated. If at any time in future you need to dispose of this product, Please dp NOT dispose of this product with house hold waste. Please send this productto WEEE collecting points where available

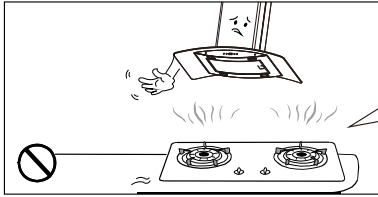
TECHNICAL CHARACTERISTICS

- Model No:OIF130
- Total Power:228W
- LED light:4x2W
- Voltage:220W
- Frequency:120V/60HZ
- Filter:Aluminum filter
- Control:Soft touch control with hand wave function

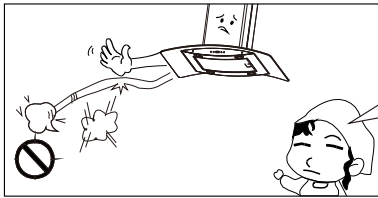
IMPORTANT SAFETY INSTRUCTIONS:



Do not connect the air outlet to chimney flues or combustion gas ducts.



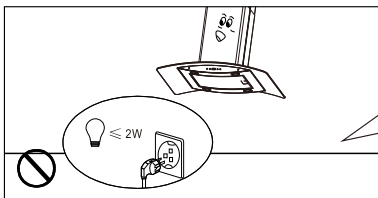
Do not leave naked flames under the hood



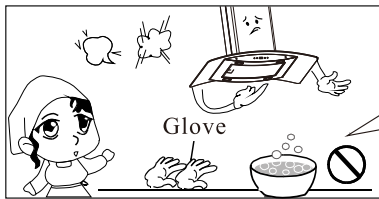
In case of any damage to power cable, replace the broken cable with a new one by qualified person.



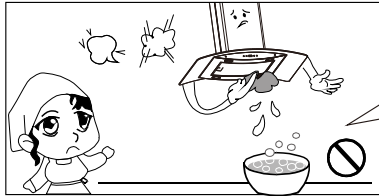
Do clean the hood correctly in accordance with instruction stated or it might cause the possibility of fire accident



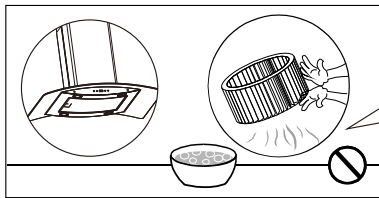
To replace the **light** should be undertaken by a qualified electrician or a competent person. Always use the LED **light** no more than 2W.



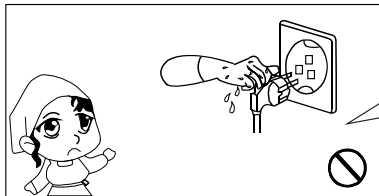
Wear the protective glove before you start to clean the hood. Remove the components gently during the clearance.



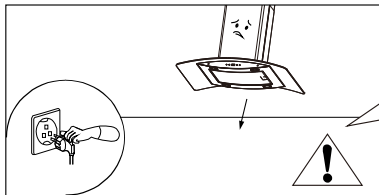
Never wash the control switch with water or other kind of liquid for the liquid might cause electrical problem to the hood.



To clean the motor fan should be undertaken by a qualified person, pay top attention to avoid any distortion of the fan during carrying out the clearance.



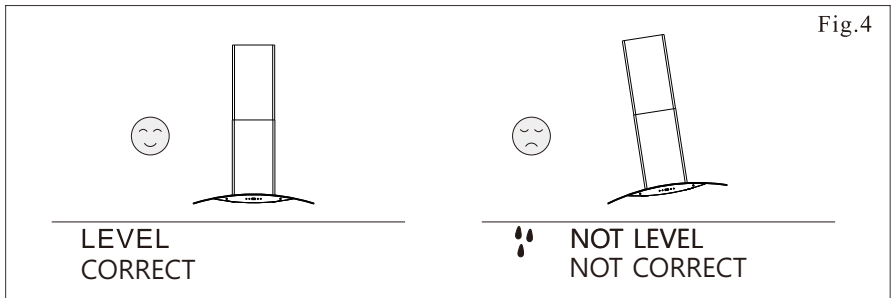
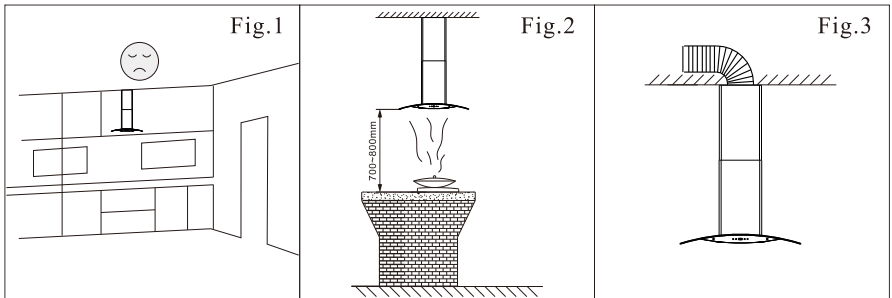
Never pull the plug out of the power supply by wet hand to avoid electrical shock.



Disconnect the range hood from the power supply if this appliance will not be used for a long time.

INSTALLATION REQUIREMENT

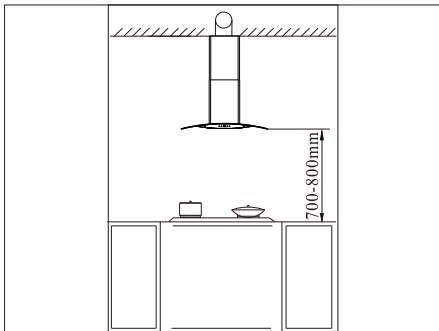
1. Do not install the range hood where there are many doors or windows in other to avoid to effecting the exhaust efficiency of the hood caused by air convection. (Fig. 1)
2. Install the range hood right above the hob. The recommended distance between the hob and the lower edge of the range hood is minimum 700mm and maximum 800mm. (Fig. 2)
3. In order to get the optimum performance, do not elongate the exhaust pipe too long, and try to make the bend of exhaust pipe less and biggest, ensure the connection is airproof.(Fig. 3)
4. After hanging the unit on the wall, make sure the hood is level and vertical. (Fig. 4)
5. The air outlet must not be connected to chimney flues or combustion gas ducts. The air outlet must under no circumstances be connected to ventilation ducts for room in which fuel-burning appliances are installed.



INSTALLATION PROCEDURES

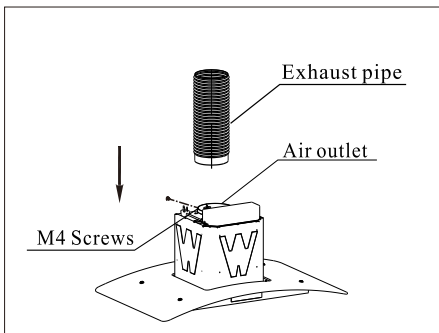
SAFETY WARNING

HOOD MAY HAVE VERY SHARP EDGES; PLEASE WEAR PROTECTIVE GLOVES IF IT IS NECESSARY TO REMOVE ANY PARTS FOR INSTALLING, CLEANING OR SERVICING.



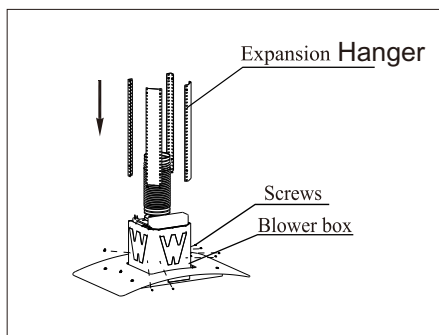
Step 1:

Fix the position of the cooker hood in accordance with the recommended height between 700mm to 800mm from the hob and the lower edge of the hood.



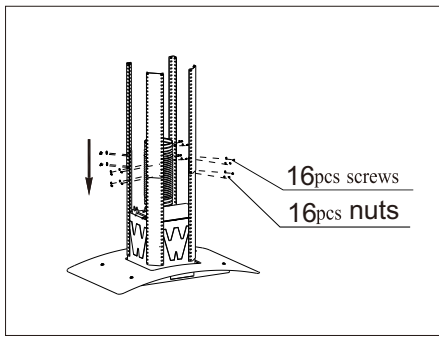
Step 2:

Put the exhaust pipe (set the exhaust pipe, into the outlet of the blower box, screwed up 2pcs M4 screws to fixed)



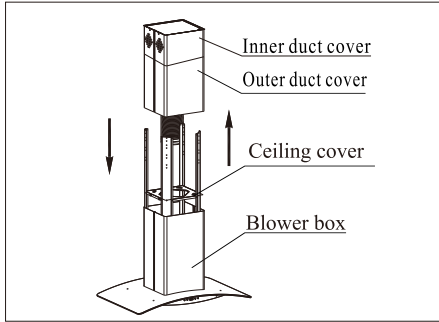
Step 3:

Match the 8 pcs expansion Hanger with the hoods assembly.



Step 4:

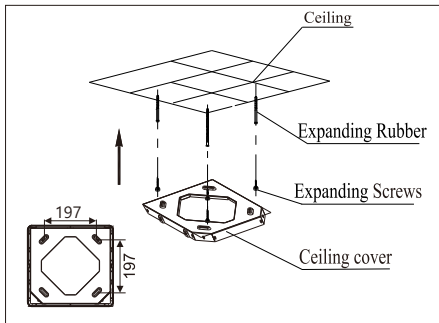
Use 16pcs m4 screws to fix the hangers



Step 5:

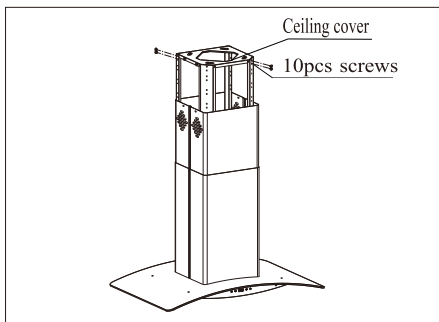
Put the inner duct cover and Outer duct cover on the Blower box.

Then pull out the exhaust pipe to the level of the Inner duct cover.



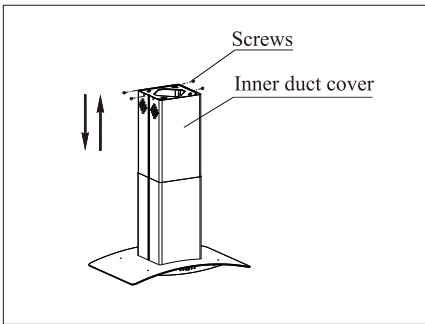
Step6:

As per the screw positions on the Upper support frame, drill 4 holes (about $\phi 8$ mm), then fill the Expanding Rubber into the holes. Aiming the holes on the ceiling, fix the ceiling cover with the Expanding screws tightly and make sure it is firm.

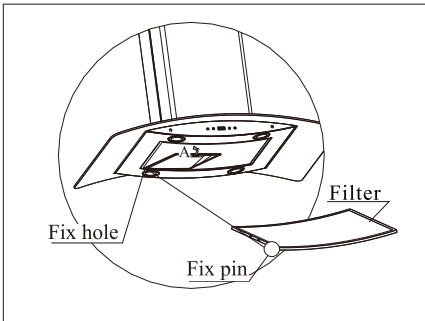


Step 7:

Assembled expansion strip with the ceiling cover (upper one)



Step 8:
Pull the inner duct cover to the ceiling, aiming the upper support frame, fix it with 4 pcs M4x10 screws.





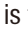
Step 9:
Install grease filter. Match the fix pin to the fix hole and button the filter gently as the direction of arrow A.

Touch Control


1. This hood can be manually operated with a front control panel with features such as 3-speed setting, lamp and delay shut off)










Setting the speed:

The speed option is easy to set by touching control panel. If you want low speed you can touch  and  is the mid speed and  is high speed.


Setting the light intensity level:

This range hood offers an upgraded illumination mechanism and has two light intensity levels. By touching the light button , a low intensity is set. If you touch the button again, higher light intensity is set. By touching the button a third time, the light will turn off.

Setting the clock:

When the range hood is off, touch and hold  for 3 seconds to enter into clock setting mode. You will set the hour first. Press  or  to adjust the hour, then press  again to set the minute. Press  or  to set minutes or touch .

Setting the timer delay

While the range hood is running, touch  to initiate the timer feature. The timer feature is set to start with 3 minutes and every touch will increase by 1 minute up to 5 minutes. When you stop touching the screen, the button will flash 3 times.

Tips: This model provides a hand wave function

MAINTENANCE

CAUTION: NEVER PUT YOUR HAND INTO THE AREA HOUSING THE FAN WHILE THE FAN IS OPERATING.

FOR THE OPTIMAL LEVEL OF OPERATION, CLEAN THE RANGE HOOD SURFACE, FAN, AND ALUMINIUM FILTER REGULARLY.

1. Use only mild soap or detergent solutions to clean the **rangehood** surface. Dry surfaces using soft cloth.
2. Using a stainless steel cleaner to bring the glow back into a stainless steel finish.
3. Clean the filter once a week or according to use status. Press the buckle of the filter slightly, take off the filter and put it into warm soapy water using mild detergent, wipe the filter with soft brush. Replace the filter after it is dry.
4. Clean the motor fan and other inside parts once half year or according to use by **QUALIFIED PERSON**.
5. **DO NOT** cleaning motor with water or other liquid.



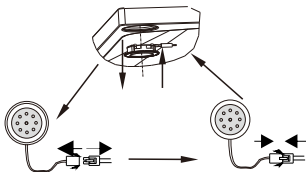
TO REPLACE LIGHT

To replace led light (pic.1)

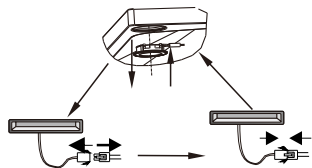
Caution: **LED light** can not replace a new bulb, just can replace a new **LED Light**

Make sure all the control switches are off, and the range hood is unplugged! Please follow below instructions:

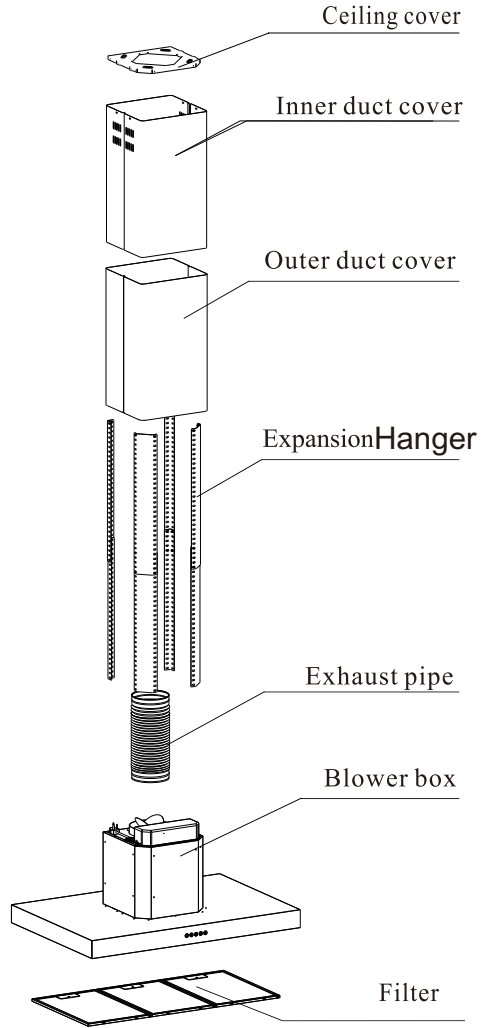
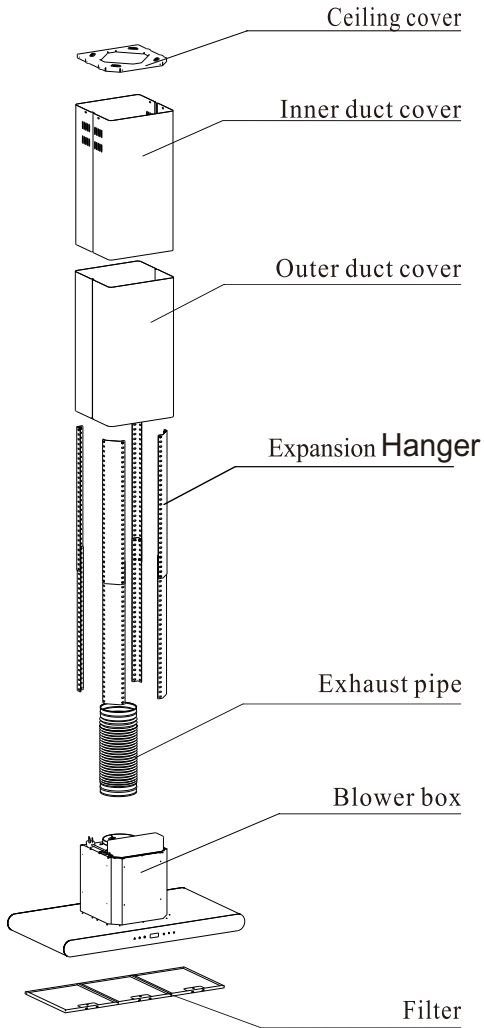
1. Take out the filters, and cut off the wire connection of the **light**
2. Press the spring according to the arrow direction, then you can take off the **LED light** unit.
3. You can replace a new **LED light** unit no more then rating!
4. Then put the **light** unit to the hood in reverse direction. Connect the wire of the **light**.
5. Fit on the filters.



Pic.1

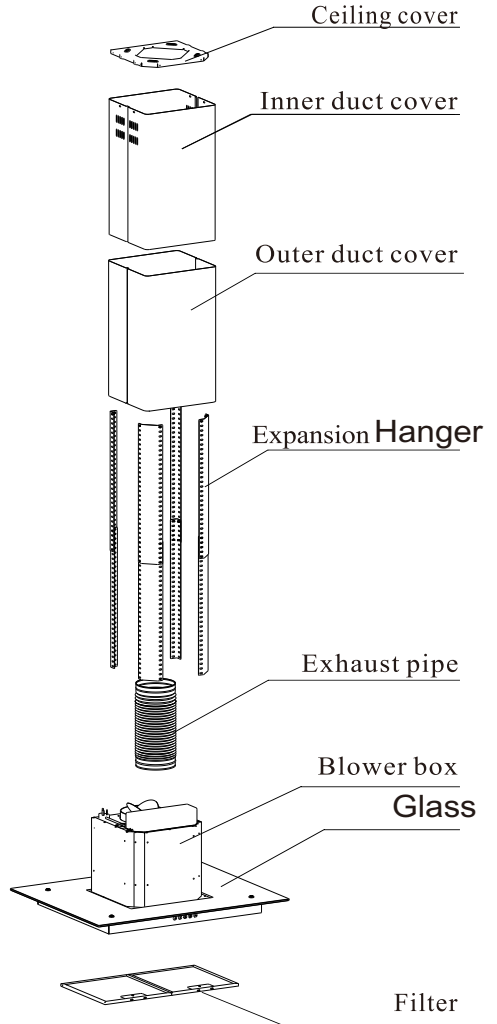
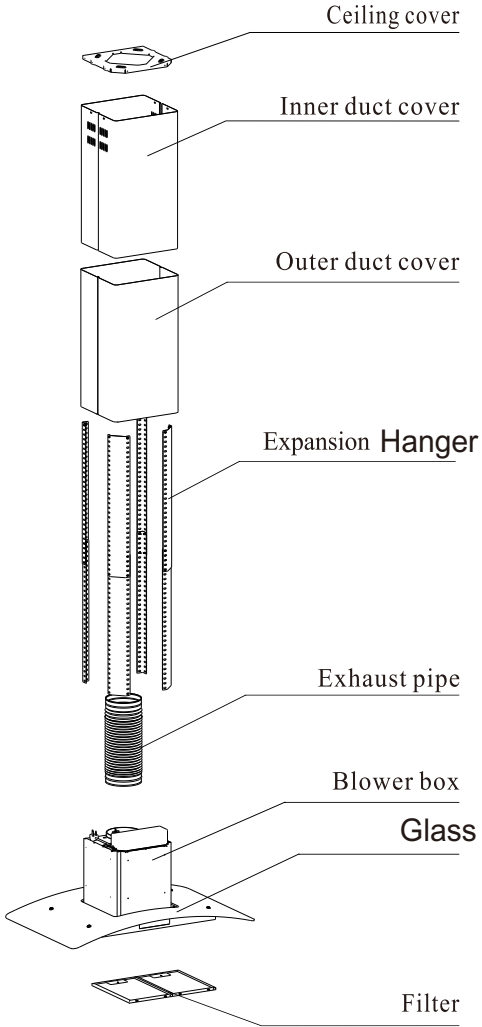


MAIN PARTS NAME

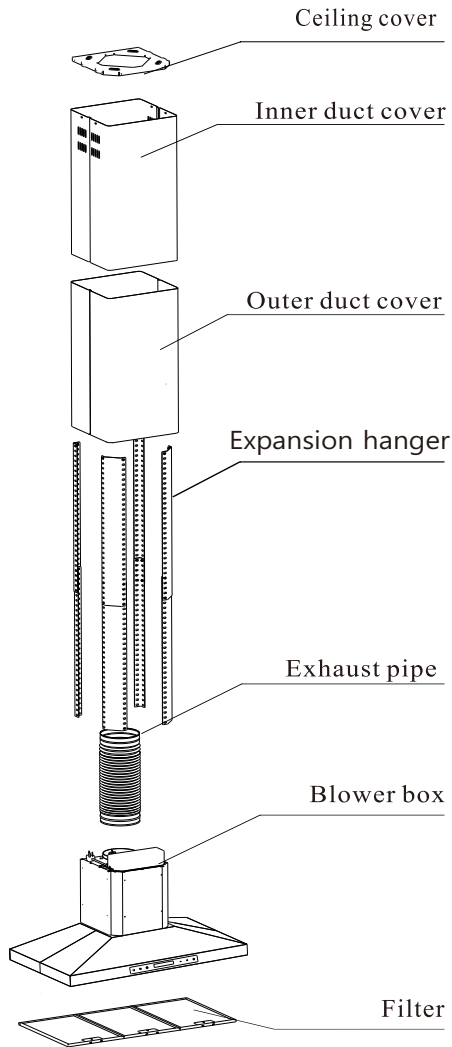
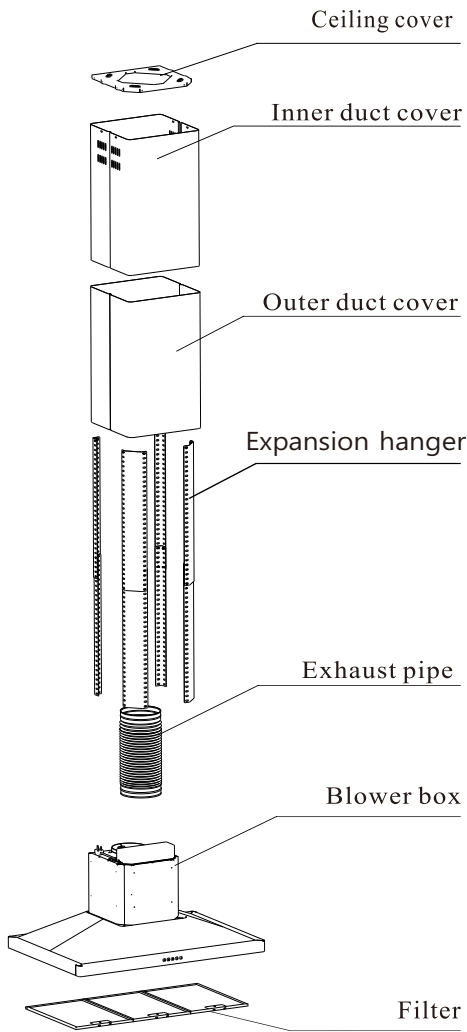


OIF130/OIF136

MAIN PARTS NAME



MAIN PARTS NAME




CAUTION: Disconnect the power supply before servicing.

STATUS	CAUSE & METHOD OF REPAIRING	TOOL
The power supply is damaged	If the power supply is damaged, please call the technician to repair.	Screwdriver
The motor does not run	A). The fan was blocked, check the fan make sure it is in the correct place. B). The motor was blocked, check the motor and make sure it's in the correct place. C). The motor was broken, replace a new one. D). The switch was broken, replace a new one. E). The capacitor was broken, replace a new one.	Screwdriver
The unit body shake	A). The installation is not firm enough. Check it and make sure the hood is firm enough. B). The fan is broken, so it's no balance. Replace a new one. C). The installation of the blower is not correct. Check it and install it correctly. D). The motor does not firm enough. Check it and install it firmly enough.	Screwdriver
Big noise	A). The blower is no in balance. Adjust the fan fix screws to balance or replace a new one. B). Some other things drop to the blower. Check and clean it.	Screwdriver
Suction not so powerful	A). The distance from the range hood to the gas cooker is too big, make sure the distance is about 600-700mm. B). There are many windows or doors in the kitchen, the air convection is too big. Close some doors or windows to make the air convection smaller. C). There is some other pour wind to the exhaust pipe. Make the exhaust pipe's exit to downwards. D). The run rate of motor decrease obviously. Replace a new motor or capacitor. Because of the range hood is set upon one board on the back of the range hood for covering the hollow of the window.	Screwdriver
Led light does not work	Replace a new LED light assembly.	Screwdriver

SOMMAIRE

EXIGENCES D'INSTALLATION.....	14-15
PROCÉDURES D'INSTALLATION.....	16
INSTALLATION PROCEDURES.....	17-19
INSTRUCTION DE FONCTIONNEMENT.....	20
MAINTENANCE.....	21
POUR REMPLACER LA LUMIÈRE.....	21
MAIN PARTS NAME	22-24



Veillez noter que ce produit est marqué de ce  symbole : Conformément à la directive WEEE (Waste of Electrical and Electronic Equipment), les DEEE doivent être collectés et traités séparément. Si, à l'avenir, vous devez vous débarrasser de ce produit, veuillez NE PAS le jeter avec les déchets ménagers. Veuillez envoyer ce produit aux points de collecte DEEE là où ils existent.

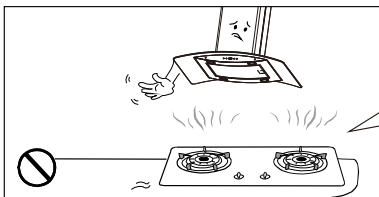
CHARCTERISTIQUES TECHNIQUES

- Modèle No : OIF130
- Puissance totale :228W
- Lumière LED :4x2W
- Tension :220V
- Fréquence :120V/60HZ
- Filtre : filitre en aluminium
- Commande : commande à effleurement avec fonction d'onde de la main

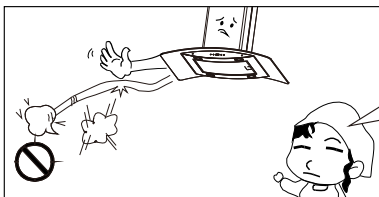
IMPORTANT SAFETY INSTRUCTIONS:



Ne raccordez pas la sortie d'air à une cheminée ou à un conduit de fumée.



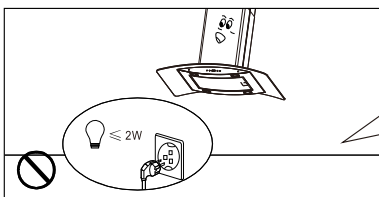
Ne pas laisser de flammes nues sous le capot



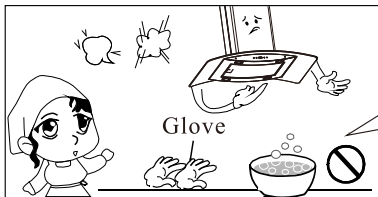
Si le câble d'alimentation est endommagé, remplacez-le par un câble neuf par une personne qualifiée.



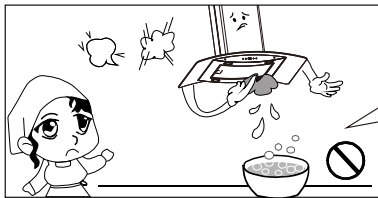
Nettoyez la hotte correctement en suivant les instructions, sinon elle risque d'être endommagée ou de provoquer un incendie.



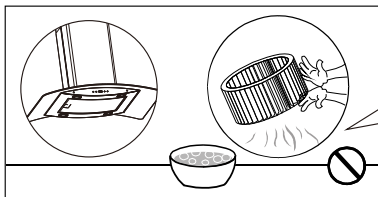
Faites toujours remplacer l'ampoule LED par un électricien qualifié et utilisez uniquement des ampoules LED de 2 watts.



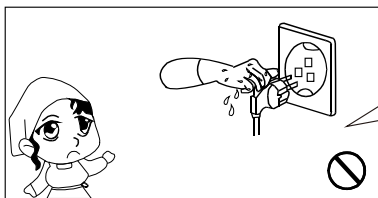
Portez les gants de protection avant de commencer à nettoyer la hotte. Retirez délicatement les composants pendant le nettoyage.



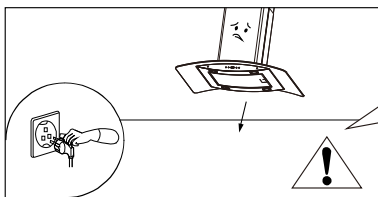
Ne jamais laver le panneau de commande avec de l'eau ou tout autre liquide, sous peine d'endommager l'interrupteur de commande.



Le ventilateur du moteur ne doit être nettoyé que par un électricien qualifié. Faites bien attention à l'alignement du ventilateur après le nettoyage.



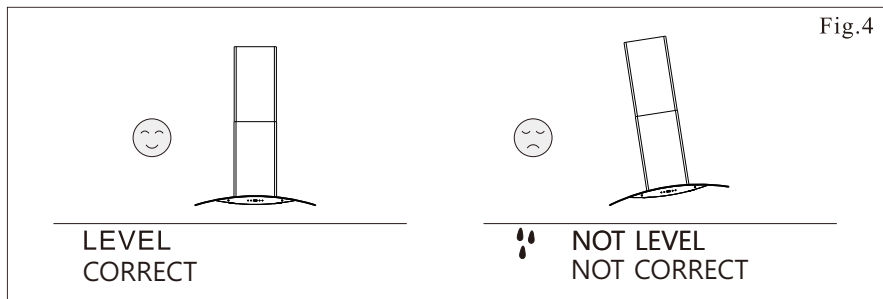
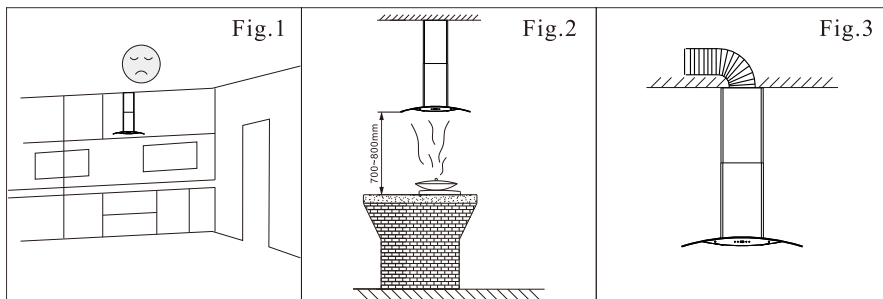
Ne retirez jamais la fiche du point électrique avec des mains mouillées pour éviter tout choc électrique.



Débranchez la hotte de l'alimentation électrique si elle n'est pas utilisée pendant une longue période.

INSTALLATION REQUIREMENT

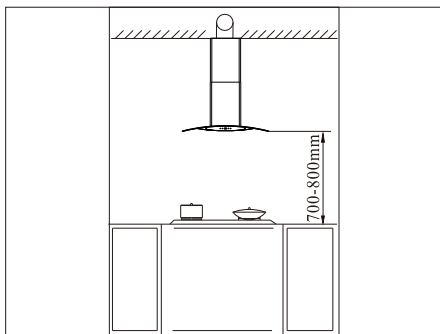
1. N'installez pas la hotte dans un endroit où il y a beaucoup de portes ou de fenêtres afin de ne pas affecter l'efficacité de l'évacuation de la hotte par convection de l'air. (Fig.1)
2. Installez la hotte au-dessus de la table de cuisson. La distance recommandée entre la plaque de cuisson et le bord inférieur de la hotte est de 700 mm minimum et de 80 mm maximum (Fig. 2).
3. Afin d'obtenir des performances optimales, n'allongez pas le tuyau d'évacuation trop longtemps, et essayez de faire en sorte que la courbure du tuyau d'évacuation soit de plus en plus grande, assurez-vous que le raccordement est étanche à l'air. (Fig. 3)
4. Après avoir accroché l'unité au mur, assurez-vous que la hotte est de niveau et verticale (Fig. 4).
5. La sortie d'air ne doit pas être raccordée aux conduits de cheminée ou aux conduits de gaz de combustion. La sortie d'air ne doit en aucun cas être raccordée aux conduits de ventilation de la pièce dans laquelle sont installés des appareils à combustion.



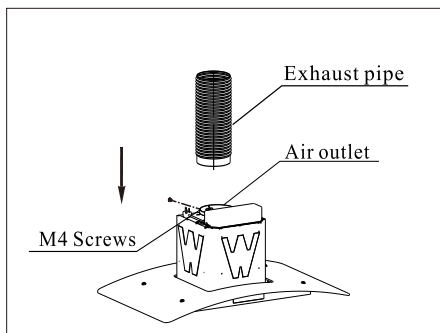
PROCÉDURE D'INSTALLATION

AVERTISSEMENT SUR LA SÉCURITÉ

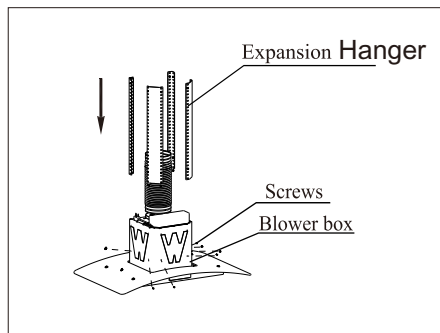
La hotte peut avoir des bords très tranchants, veuillez porter des gants de protection s'il est nécessaire de retirer des pièces pour l'installation, le nettoyage ou l'entretien.



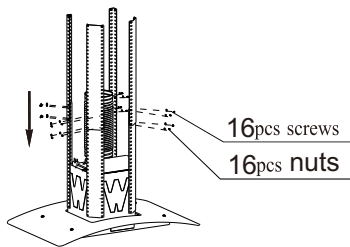
Étape 1 :
Fixez la position de la hotte en respectant la hauteur recommandée entre 700 mm et 800 mm de la plaque de cuisson et le bord inférieur de la hotte.



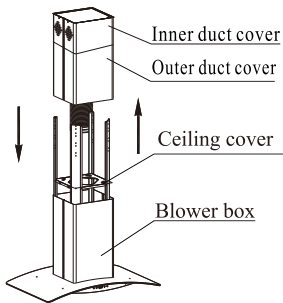
Étape 2 :
Placez le tuyau d'échappement dans la sortie de la boîte de soufflage, vissez 2 vis M4 pour le fixer.



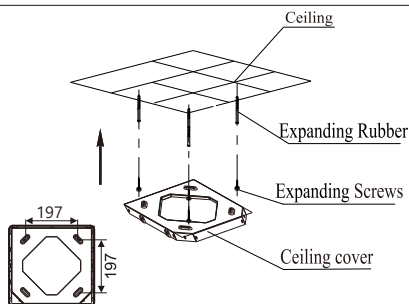
Étape 3 :
Faites correspondre les 8 crochets d'extension avec l'assemblage des capots.



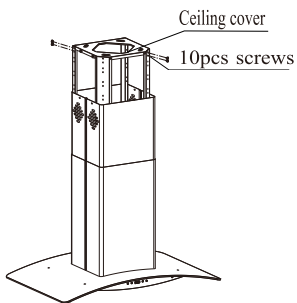
Étape 4 :
Utilisez 16 vis m4 pour fixer les cintres.



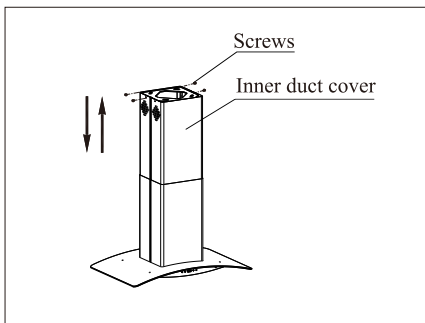
Étape 5
Mettez le couvercle du conduit intérieur et le couvercle du conduit extérieur sur la boîte de soufflerie. Retirez ensuite le tuyau d'évacuation jusqu'au niveau du couvercle du conduit intérieur.



Étape 6
En fonction de la position des vis sur le cadre de support supérieur percez 4 trous (environ 8 mm), puis remplissez les trous avec du caoutchouc expansible.
Avec les trous orientés vers le plafond, fixez le couvercle du plafond avec la avec la vis d'expansion et assurez-vous qu'il est ferme.

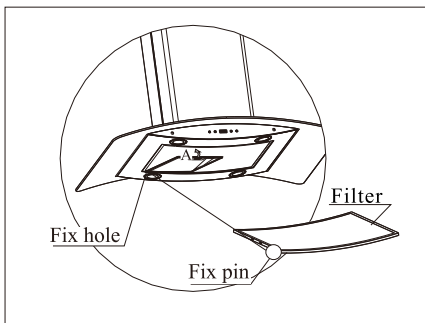


Étape 7
Bande d'expansion assemblée avec le couvercle du plafond (supérieur)



Étape 8 :

Tirez le couvercle du conduit intérieur, visez le cadre de support supérieur et fixez-le avec 4 vis M4x10
197



Étape 9

Installez le filtre à graisse.

Faites correspondre la goupille de fixation au trou et appuyez doucement sur le filtre dans le sens de la flèche A

Contrôle tactile

Cette hotte peut être commandée manuellement à l'aide d'un panneau de commande frontal doté de fonctions telles que le réglage à 3 vitesses, la lampe et le délai d'attente.



panneau de commande. et est la vitesse moyenne et


Réglage de la vitesse :

L'option de vitesse est facile à régler en touchant le panneau de commande. Si vous voulez une vitesse faible, vous pouvez toucher le






est la vitesse élevée


Réglage du niveau de lumière :

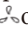
 , Cette hotte offre un mécanisme d'éclairage amélioré et possède deux niveaux d'intensité lumineuse. En touchant le bouton d'éclairage , une faible intensité est réglée. Si vous touchez le bouton à nouveau, une intensité lumineuse plus élevée est réglée. En touchant le troisième bouton temps, la lumière s'éteindra.

Réglage de l'horloge


Réglage de l'horloge

Lorsque la hotte est éteinte, touchez et  maintenez pendant 3 secondes pour entrer dans le mode de réglage de l'horloge. Vous réglerez d'abord l'heure. Appuyez sur  ou  pour

réglér l'heure, puis appuyez  à nouveau pour régler les minutes.

Appuyez sur  ou  pour régler les minutes. Si vous restez inactif pendant plus de 5 secondes ou si vous appuyez sur  l'horloge sera réglée.

Réglage du délai de la minuterie

Lorsque la hotte est en marche, touchez  pour lancer la fonction de minuterie. La fonction de minuterie est réglée pour démarrer avec 3 minutes et chaque touche augmentera de 1 minute jusqu'à 5 minutes. Lorsque vous arrêtez de toucher l'écran, le bouton clignote 3 fois.

Conseils : ce modèle offre une fonction d'onde manuelle

MAINTENANCE

ATTENTION : Ne mettez jamais votre main dans la zone où se trouve le ventilateur lorsque celui-ci fonctionne.

pour un niveau de fonctionnement optimal, nettoyez régulièrement la surface de la hotte, le ventilateur et le filtre en aluminium.

1. N'utilisez que du savon doux ou des solutions détergentes pour nettoyer la surface de la hotte. Séchez les surfaces à l'aide d'un chiffon doux.



2. Utilisez un nettoyant pour acier inoxydable pour redonner à la hotte une finition inoxydable.

3. Nettoyer le filtre une fois par semaine ou selon l'état d'utilisation. Appuyez légèrement sur la boucle du filtre, enlevez le filtre et mettez-le dans de l'eau chaude savonneuse en utilisant un détergent doux, essuyez le filtre avec une brosse douce. Remettez le filtre en place une fois qu'il est sec.

4. Nettoyez le ventilateur du moteur et les autres pièces intérieures une fois par semestre ou selon l'utilisation par une PERSONNE QUALIFIÉE.

5. NE PAS nettoyer le moteur avec de l'eau ou tout autre liquide.

POUR REMPLACER LA LUMIÈRE

Pour remplacer la lampe à DEL (image 1)

Attention : La lumière LED ne peut pas remplacer une nouvelle ampoule, mais seulement une nouvelle lumière LED.

Assurez-vous que tous les interrupteurs de contrôle sont éteints, et que la hotte est débranchée ! Veuillez suivre les instructions ci-dessous ;

1. Enlevez les filtres, et coupez la connexion du fil de la lumière.

2. Appuyez sur le ressort dans le sens de la flèche, puis retirez l'unité d'éclairage LED.

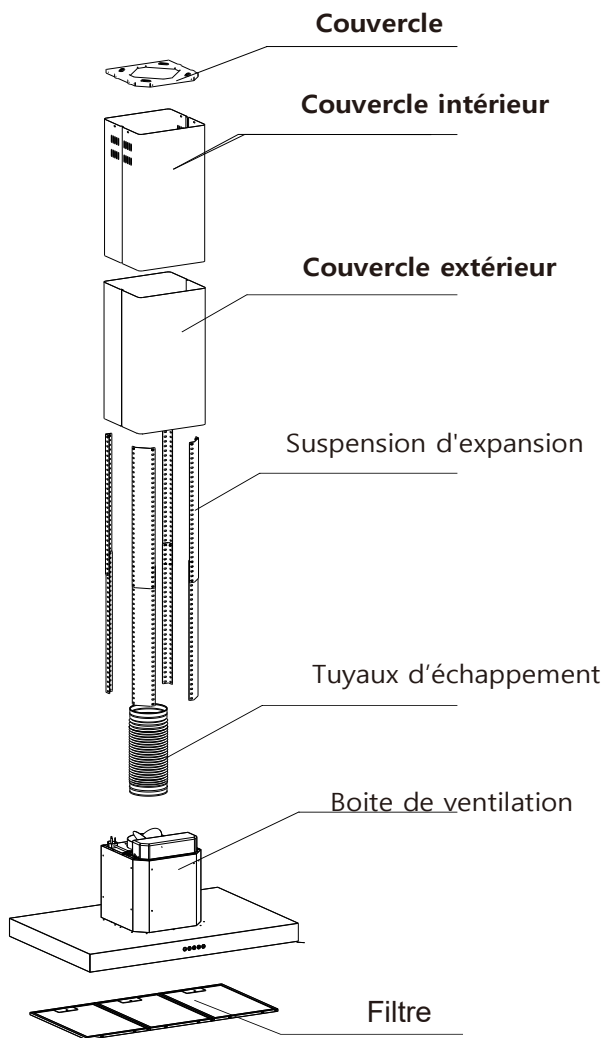
3. Vous pouvez remplacer l'unité d'éclairage par une nouvelle unité d'éclairage à DEL, sans frais supplémentaires !

4. Placez ensuite l'unité d'éclairage sur le capot dans le sens inverse. Connectez le fil de la lumière

5. Montez les filtres

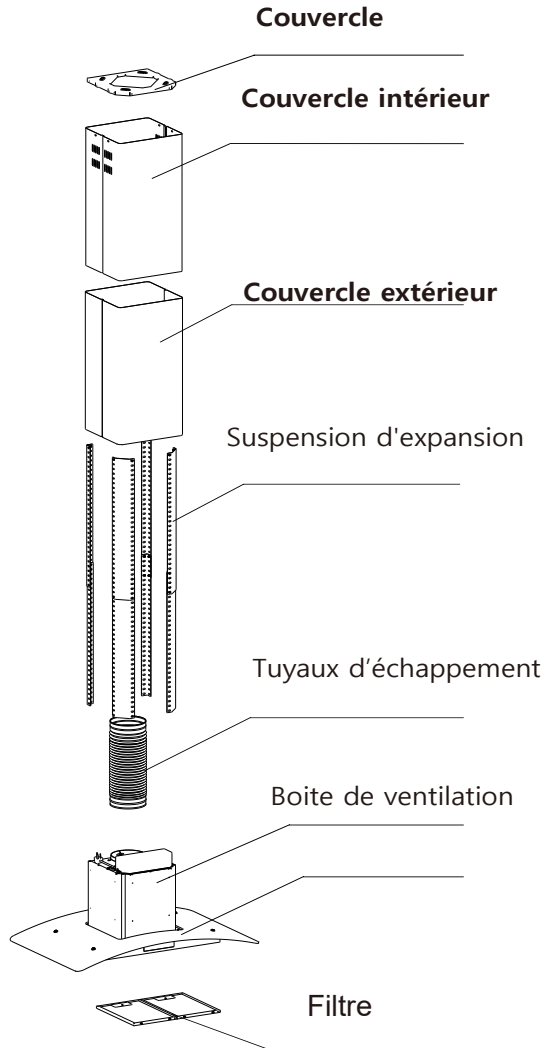


MAIN PARTS NAME

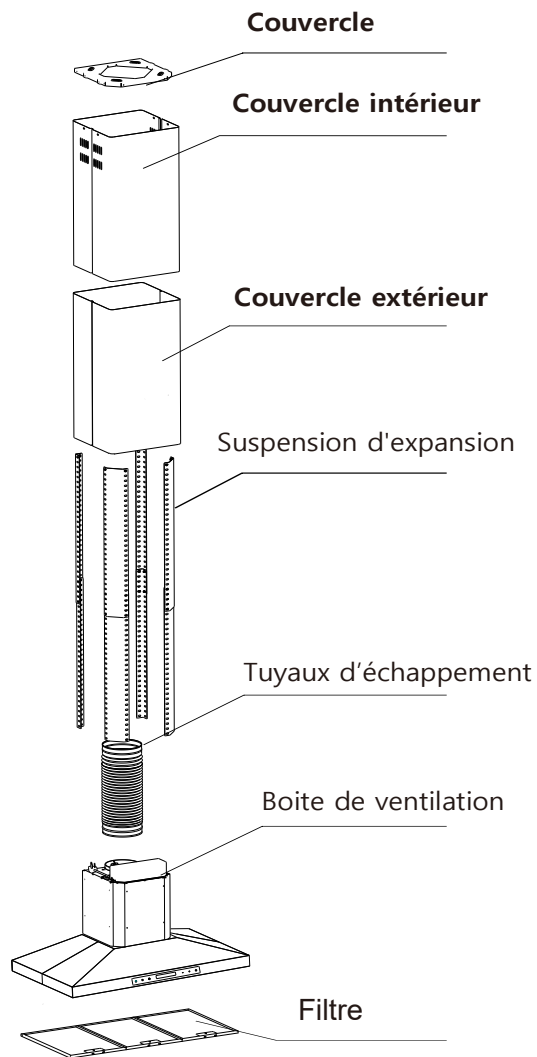


OIF130 / OIF136

MAIN PARTS NAME



MAIN PARTS NAME



ATTENTION : Débranchez l'alimentation électrique avant de procéder à l'entretien.

STATUT	CAUSE ET MÉTHODE DE RÉPARATION	OUTIL
L'alimentation électrique est endommagée	Si l'alimentation électrique est endommagée, veuillez appeler le technicien pour la réparer.	Tournevis
Le moteur ne fonctionne pas	A). Le ventilateur était bloqué, vérifiez le ventilateur. Assurez-vous qu'il est à la bonne place. B). Le moteur était bloqué, vérifiez le moteur et assurez-vous que c'est au bon endroit. C). Le moteur est cassé, remplacez-en un nouveau. D). L'interrupteur est cassé, remplacez-le par un neuf. E). Le condensateur est cassé, remplacez-le par un neuf.	Tournevis
Le tremblement du corps de l'unité	A). L'installation n'est pas assez fermée. Vérifiez-le et assurez-vous que le capot est suffisamment ferm. B). Le ventilateur est cassé, donc ce n'est pas un équilibre. Remplacez-en un nouveau. C). L'installation de la soufflerie n'est pas correcte. Vérifiez-le et installez-le correctement. D). Le moteur ne se ferme pas suffisamment. Vérifiez-le et installez-le fermement.	Tournevis
Grand bruit	A). Le ventilateur n'est pas équilibré. Réglez le ventilateur vis pour équilibrer ou remplacer une nouvelle vis. B). D'autres choses tombent sur la soufflerie. Vérifiez et nettoyez-le.	Tournevis
L'Aspiration n'est pas très puissante	A). La distance entre la hotte et la cuisinier est trop grande, assurez-vous que la distance est d'environ 600-700 mm. B). Il y a de nombreuses fenêtres ou portes dans la cuisine, la convection d'air est trop importante. Fermez certaines portes ou fenêtres pour réduire la convection de l'air. C). Il y a une autre coulée de vent à la le tuyau d'échappement. Faites en sorte que la sortie du tuyau d'échappement se fasse vers le bas. D). Le taux de fonctionnement du moteur diminue évidemment. Remplacez un nouveau moteur ou un nouveau condensateur. La hotte est posée sur une planche à l'arrière de la hotte pour couvrir le creux de la fenêtre.	Tournevis
La lampe à Led ne fonctionne pas	Remplacer un nouvel ensemble de lampes à DEL.	Tournevis