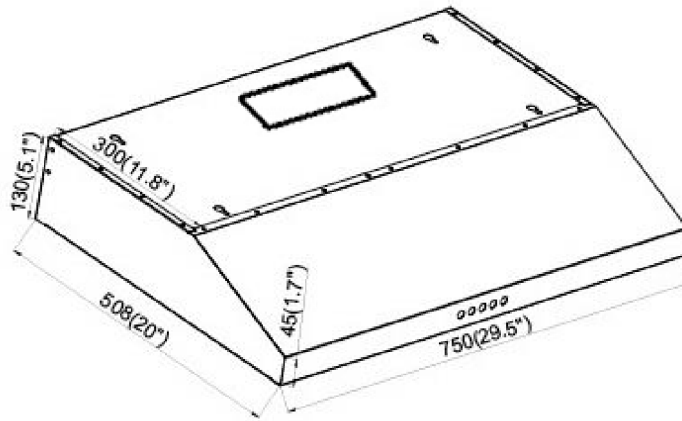




OHF500
30"



MODEL	OHF500
DIMENSIONS	30"
VENTING SIZE	10" rectangle duct
MAX AIRFLOW	550CFM
LIGHTING	2X2W LED lamp
NOISE LEVEL	Low speed: 52dBA, Max speed: 65dBA
VOLTAGE	110v/60Hz
MOTOR	80W
MOUNT TYPE	Under Cabinet
SPEED	3 speeds
KEYPAD TYPE	Push Button Control
FILTERS	Baffle Filter
FINISH	Stainless Steel

MODÈLE	OHF500
DIMENSIONS	30"
TAILLE	Conduit rectangulaire de 10 pouces
DÉBIT D'AIR MAXIMAL	550CFM
ÉCLAIRAGE	Lampe LED 2X2W
NIVEAU DE BRUIT	Basse vitesse : 52dBA, Maximale : 65dBA
TENSION	110v/60Hz
MOTEUR	80W
TYPE DE MONTAGE	Sous l'armoire
VITESSE	3 vitesses
TYPE DE CLAVIER	Commande par bouton-poussoir
FILTRES	Filtre à chicanes
FINITION	Acier inoxydable